

Paigaldus- ja kasutusjuhend kaminale

GENT

Enne kamina paigaldamist palun järgnev juhend läbi lugeda!

Sisukord

1.	Paigaldusjuhend	Lk	1
1.1	Üldist	"	1
1.2	Võimsus, köetav ruum ja mõõtmed	"	2
1.3	Korstnaga ühendamine	"	2
1.4	Ruumide õhutamine	"	3
1.5	Tuleohutus	"	3
2.	Kasutusjuhend	"	3
2.1	Küttematerjal	"	3
2.2	Õhu juurdevoolu reguleerimine	"	4
2.3	Tule süütamine ja kütmise alustamine (kasutuselevõtt)	"	4
2.4	Normaalrežiim	"	4
2.5	Kamina kütmine kütteperioodi alguses ja lõpus	"	5
2.6	Tuha eemaldamine	"	5
2.7	Puhastamine ja hooldus	"	5
2.8	Probleemid	"	5
3.	Kaebused ja puudujäägid	"	5
	Probleemide põhjused ja nende kõrvaldamine		6

1. Paigaldusjuhend

1.1 Üldist

Kaminahjud kui ehitustooted on esitatud Saksa ehitusstandardite loetelus A ja neid kontrollitakse selles loetelus toodud tehniliste standardite kohaselt. Kaminahi on tulekolle, mis asendab olemasolevat küttesüsteemi kütteperioodi alguses ja lõpus või täiendab küttesüsteemi külmal aastaajal. **Kaminahi ei ole mõeldud kasutamiseks esmase küttekehana.**

Kaminahjude kontrollimisel kasutati standardi DIN 18891 tüübi 1 kohaselt kütteinena puitu ja 7" pruunsöebriketti. Kaminahi vastas nimetatud standardile.

Viige end selle kasutusjuhendi abil tulekolde paigalduse ja talitlusega kurssi.

Enne kaminahju paigaldamist tuleb pöörduda korstnapühkija poole, kes oskab Teile vajalikku nõu anda. Pärast kaminahju paigaldamist kontrollib ta, kas ühendus on tehtud nõuetekohaselt.

Täpsemad andmed tulekollete paigaldamise ja kasutamise kohta leiate Eesti Standard EVS 812-3:2002 "Eesti tuleohutus" osa 3 "Kütteseadmed".

Koldekamber peab nii kaminahju kasutamise ajal kui ka kasutusvälisel ajal olema suletud, sest vastasel juhul võivad teised sama korstnaga ühendatud tulekolded saada tõsiseid kahjustusi. Koldekambri uks on isesulguv. Seda võib avada vaid küttematerjali lisamiseks. Isesulgumise funktsiooni jaoks on koldekambri ukse liigendisse sisse ehitatud vedru.

TÄHELEPANU! Küsimuste korral ja varuosade tellimisel esitage seadme andmesildil olev kaminahju tüüp,

SEERIANUMBER JA KONTROLLNUMBER.

1.2 Võimsus, köetav ruum ja mõõtmed

Nimisoojusvõimsus	5 kW	Suitsulõõri ühendus	
Nõutav tõmme korstnas	10 Pa	Ühenduslõõri läbimõõt	150 mm
Küttematerjali maksimaalne kogus			
- puit	u 1,7 kg		
- turbabrikett	u 1,3 kg		
Köetav ruum standardi DIN 18893 ¹ kohaselt			
- soodsate ehitustingimuste korral	> 110 m ³		
- vähem soodsate ehitustingimuste korral	70 m ³		
- ebasoodsate ehitustingimuste korral	50 m ³		

¹ Hoonetes, mille soojustisolatsioon ei ole nõuetekohane (tabel 2); nõuetekohase soojustustega hoonete puhul köetav ruum suureneb.

Mõõdud:

Kaminofen	GENT
Kõrgus	83,5 cm
Laius	53,0 cm
Sügavus	35,5 cm
Kaal	58,0 kg

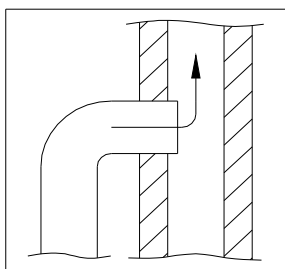
1.3 Korstnaga ühendamine

Kaminat ühendada ka mitme tulekoldega ühendatud korstna külge, see tähendab korstnaga, mille külge kaminahi on ühendatud, võib ühendada mitu tulekollet.

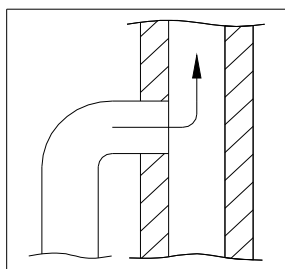
Andmed korstna kohta (nimisoojusvõimsuse juures)

	turbabrikett	Puupalud
Heitgaasi vooluhulk [g/s]	6,4	4,2
Ühenduslõõris mõõdetud heitgaasi temperatuur [°C]	310	300
Etteanderõhk nimisoojusvõimsuse juures [mbar]/[Pa]	0,10/10	0,10/10
Etteanderõhk 0,8x nimisoojusvõimsuse juures [mbar]/[Pa]	0,08/8	0,08/8

Korstna mõõtmete kohta kehtib standard DIN 4705. Kaminahju ühendamiseks korstnaga tuleb kasutada 150 mm sisemise läbimõõduga suitsulõõri. Kasutada võib kõiki levinumaid suitsutorusid, mis vastavad standardile DIN 1298. Survekao vältimiseks tuleb suitsutoru paigaldada lühikesena. Lõõri üksikud osad peavad nii kaminahju ühenduslõõri, üksteise kui ka korstnaga olema kindlalt ja tihedalt ühendatud.



Vale



Õige

Suitsulõõri ühendamisel korstnaga tuleb arvestada, et suitsulõõr ei tohi mingil juhul ulatuda korstna lahtise ristlõike alasse. Korstnaga ühendamiseks on soovitatav kasutada kahekordset seinahülssi, mis on saadaval ehitusmaterjalide kaupluses.

Kaminahju veatuks töötamiseks tuleb korstna tõmme, mida mõõdetakse suitsulõõris ahju taga, hoida võimalikult ühtlane ligikaudu 0,10mbar (1,0 veesammas).

Et korstna tõmme sõltub mitmest muutuvast tegurist, nt välistemperatuurist, heitgaaside temperatuurist, korstna hõivatusel, tuule tugevusest jms, on see aastaajati väga erinev. Seetõttu soovitame lasta korstnale paigaldada lisaõhuseadme (tõmbe reguleerimise klapp vastavalt DIN 4795-le).

1.4 Ruumide õhutamine

Tulekolde töötamise ajal peab ruumis olema piisav õhutus, s.t välisõhu juurdevool. Selleks võib ruumis avada akna või välisukse. Kindlam on siiski kaminahju paigaldamise ajal teha paigalduskohas olevasse välisseina eraldi ava just vajaliku põlemisõhu juurdevoolu tagamiseks. Avasse tuleb paigaldada reguleeritav ventilatsioonivõre, mida saab ruumist avada ja sulgeda. Kaminahi vajab puidu põletamiseks kuni 20 m³ värsket õhku tunnis.

Ebapiisav õhu juurdevool kahjustab korstna talitlust ja võib põhjustada mitmeid ohte.

Kui tulekoldega ruumis või selle ruumiga külgnevates ruumides kasutatakse heitõhu- ja auruimiseadet, tekib ruumis alarõhk. Kui ruumi voolab väljast liiga vähe õhku, võib suitsugaas ruumi lekkida.

Laske korstnapühkijal kontrollida kaminahju nõuetekohast paigaldust, korstnaühendust ja õhutust.

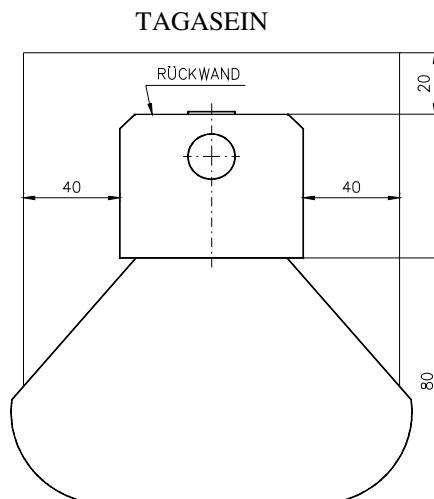
1.5 Tuleohutus

Ka tulekolde paigalduskohas tuleb tarvitusele võtta ohutusabinõud. Kaminahju ees olev põrand peab olema mittepõlevast materjalist (nt keraamilistest plaatidest, klinkerplaatidest või looduskiividest).

Kui põrand on valmistatud süttivast või kuumakartlikust materjalist (puit, parkett, laastplaat, PVC, linoleum, kork, looduslikest või kunstkiududest vaip), tuleb kaminahi paigaldada mittepõlevale alusele (nt lehtteras või keraamilised plaadid). Aluse minimaalne suurus on kindlaks määratud asjakohastes riiklikes eeskirjades. Küsige sellekohast teavet korstnapühkijalt.

Ahju tagumise seina ja ahju külgmiste seinte ning ruumi seinte vahele või kuumakartlike või kergsüttivate esemete vahele peab jääma vähemalt 20 cm.

Ahjuukse kiirgamisalas ei tohi vähemalt 80 cm raadiuses – ei eespool ega külgedel – olla süttivaid ega kuumakartlikke esemeid. Kaugust võib vähendada ventilatsiooniga kiirguskaitseplaadi abil. Küsige sellekohast teavet korstnapühkijalt.



2. Kasutusjuhend

Ohutusjuhised

Ärge jätke lapsi töötava kaminahju lähedusse üksi. Laste käitumine on ettearvamatu. Põletusohu on kaminahju kuumade osade tõttu väga suur.

Ärge hoidke kaminahju vahetus läheduses kergsüttivaid vedelikke, nt bensiini või piiritust.

Ärge kasutage kaminahjus tule süütamiseks kergsüttivaid vedelikke.

Ruumis, kus kaminahi paikneb, või selle ruumiga külgnevates ruumides olev heitõhu- ja auruimiseade võib põhjustada suitsugaasi lekkimist, kui ruumi voolab liiga vähe värsket õhku.

Tuhk tuleb eemaldada enne küttematerjali ette andmist.

Kuuma tuhka ei tohi visata prügikasti ega loodusesse.

Kaminahju töötamise ajal ei tohi koldekambri uks olla avatud.

2.1 Küttematerjal

Kaminahi on mõeldud puidu ja pruunsöebriketiga (7-tolline) kütmiseks.

Emissiooniseaduse järgi on lubatud väiketulekollete kütmiseks kasutada ainult kuiva looduslikku lisaaineteta puitu (mille niiskussisaldus on maksimaalselt 20%). Märja puidu põlemisel tekib palju tõrva. Kõige paremini sobivad 20 cm pikkused pöõgi-, kase-, tamme- või viljapuuhalu, mida on kuivanud vähemalt kaks aastat.

Sobimatu ja keelatud küttematerjal

Küttematerjalina võib kasutada ainult punktis 2.1 nimetatud materjale. Põletada ei tohi muuhulgas peensütt, peenetükilist hakkpuitu, koore- ega laastplaaditükke, niisket ega puidukaitsevahendiga töödeldud puitu, paberit ega pappi (v.a tule süütamiseks).

Jäätmete põletamine on emissiooniseaduse kohaselt keelatud.

Jäätmete põletamisel tekkivad heitgaasid võivad kahjustada Teie tervist ning kaminahju ja korstna šamott- ja metalloosi.

2.2 Õhu juurdevoolu reguleerimine

Kaminahjul on põlemisõhu reguleerimiseks kolm reguleeriseadist.

- Primaarõhk siiber koldekambri ukse allosas 0–1 (kinni – lahti)
- Ülemine sekundaarõhk siiber koldekambri ukse ülaosas 0–1 (kinni – lahti)

TÄHELEPANU! MÕNED JUHTELEMENDID LÄHEVAD VÄGA KUUMAKS! KUUMI JUHTELEMENTE PUUDUTAGE KAASASOLEVA AHJUROOBIGA. POES ON MÜÜGIL KA KUUMAKAITSEKINDAD (GRILLIMISKINDAD).

2.3 Tule süütamine ja kütmise alustamine (kasutuselevõtt)

Enne tule süütamist tuleb avada kõik ahju esipaneelil olevad reguleeriseadised. Samal ajal tuleb tagada õhu juurdevool kaminaruumi (vt punkti 1.4).

Seejärel süüdatake tuli paberi, puiduhakke või süüteküüналдеga. Mitte mingil juhul ärge kasutage süütamiseks bensiini, piiritust, petrooleumi ega muud sellist ainet. Seejärel asetage elavalt põlevale leegile üks kiht puuhalge või briketti. Ühes küttematerjali kihis ei tohi olla üle kahe puuhalu.

Ahju esmakordsel kütisel tuleb tuli väike hoida. Tuld võib suurendada järk-järgult, et ahi saaks aeglaselt ja ühtlaselt paisuda ning et korpus temperatuurimuutuse tõttu ei kahjustuks. Selle saavutamiseks tuleb primaar- ja sekundaarõhusiiber viia kohe pärast seda, kui tuli hakkab elavalt põlema, keskmisse asendisse (asend 2). **Tuhakast peab süütamisfaasis olema täiesti suletud.**

Kui süütamine on raske (kütteperioodi alguses või lõpus, külma korstna puhul jne), võib kaminahju süüdata kokkukärgardatud paberiga. Süütamisfaasis tuleb põlemisprotsessi kogu aeg kontrollida ja ahju pidevalt jälgida.

Kaminahi on kaetud kuumakindla värviga, mis kõvastub alles kõrgel temperatuuril. Esimesel kütiskorral võib värv veidi lõhnata. Seetõttu on tuleb eeskätt kaminasüdamikule kasutuselevõtul tagada ruumis hea õhuvahetus.

Ahju välist lakikihti ei tohi kasutuselevõtul puudutada, kuna see võib ahju veel kõvastumata lakki kahjustada.

2.4 Normaalrežiim

8 kW nimisoojusvõimsuse saavutab kaminahi 0,1–0,11 mbar (1,0–1,1 mm veesammas) korstna tõmbe korral ja siibri järgmiste asendite korral.

(Vrd punktiga 2.2)	Puit (pöök, tamm)	Pruunsöebrikett
Primaarõhk	kinni	lahti
Sekundaarõhk ülal	lahti	siibri asend ½ lahti

Hea põlemisprotsessi tagamiseks tuleb puidu kasutamisel juhtida põlemisõhku sekundaarõhusiibri abil ja briketi kasutamisel primaarõhusiibri abil.

Väiksema soojatarbe korral lükatakse primaarõhusiibrid briketi põletamisel kaugemale kinni. Puidu kasutamisel saab võimsust vähendada sekundaarõhusiibri abil.

Lisaks põlemisõhu reguleeriseadistele mõjutab põlemise intensiivsust ja seoses sellega ka kaminahju küttevõimsust suurel määral korstna tõmme. Korstna suurema tõmbe korral peavad siibrid rohkem kinni olema, väiksema tõmbe korral rohkem lahti.

Puiduhalgude kasutamisel võib põlemisõhu juurdevoolu vähendada alles siis, kui puit on peaaegu täielikult põlenud (väike leek). Kui õhu juurdevoolu vähendamise tõttu tekib liiga suur küttevõimsus, tuleb ette anda vähem küttematerjali.

Põlemisõhu optimaalne reguleerimine nõuab kogemust eriti siis, kui korstna tõmme ei ole kogu aeg ühesugune või kui kasutatakse väga erineva kvaliteediga puitu.

- AVATUD TUHAKASTIGA KÜTMISEL,
 - KORSTNA LIIGA TUGEVA TÕMBE KORRAL (VAJADUSEL PAIGALDAGE TÕMBE REGULEERIMISE KLAPP) JA
 - LIIGA SUURE KOGUSE KÜTTEMATERJALI ETTEANDMISEL
- TEKIB AHJU LAKIKIHI ÜLEKUUMENEMISE OHT. LAKK VÄRVUB HÕBEDASEKS/VALGEKS JA KOORUB KIIRESTI AHJULT MAHA. SELLISTELE LAKIKAHJUSTUSTELE EI KEHTI TOOTJA**

GARANTII. SEDA VÄLIST PUUDUST VÕITE PARANDADA POES MÜÜDAVA AHJULAKIGA (NT PIHUSTUSPUDELIS).

2.5 Kamina kütmine kütteperioodi alguses ja lõpus

Kui välistemperatuur on üle 15 °C ja küttevõimsus madal, võib korstna tõmme halveneda, mistõttu ei ole suitsugaaside väljatõmme enam täielik (suits, suitsugaasi lõhn). Sel juhul kohendage resti ja suurendage põlemisõhu juurdevoolu. Andke ette vähem küttematerjali ja kohendage resti tihedamini. Sulgege teiste sama korstna külge ühendatud ja mittekasutatavate tulekollete ukсед ja siibrid. Kontrollige, kas korstna puhastusavad on tihedad.

2.6 Tuha eemaldamine

Kaminahju veatu töö tagamiseks tuleb kaminahju regulaarselt tuhast puhastada. Tuhakast tuleb tühjendada õigel ajal, et põlemisõhk saaks läbi resti ühtlaselt liikuda, ilma et õhu liikumist takistaks tuhakastis olev tuhahunnik. Vastasel korral võib kas leek sumbuda või rest puuduliku jahutuse tõttu kuumeneda ja kõverduda.

Tuhakast peab ahju töötamisel kogu aeg suletud olema. Lahtine tuhakast võib põhjustada ahju ülekuumenemise ja kahjustumise. Lisaks sellele võivad kahjustuda teised sama korstna küljes olevad tulekolded (tüüp 1).

Tuhk tuleb eemaldada enne küttematerjali etteandmist.

Tühjendatud tuhakast tuleb tagasi panna nii, et see oleks tihedalt ahju korpuses. Kui tuhakast eemaldatakse pärast küttematerjali etteandmist, ületab ahi lühikese ajaga lubatava võimsuse. Seejuures tõuseb temperatuur kõrgele ning ahi ja selle ümbrus võivad kahjustusi saada.

2.7 Puhastamine ja hooldus

Sõltuvalt kaminahju kütmise sagedusest tuleb ahju õhu- ja suitsulõõre puhastada kord aastas või tihedamini. Puhastada tohib ainult külma ahju. Puhastamiseks toimige järgmiselt.

Eemaldage suitsulõõr ja puhastage seda vabas õhus sobiva nõu (prügikasti) kohal. Suitsukambrit võib puhastada terasharja, pintli või tolmuimejaga. Seejärel tuleb suitsulõõr panna tihedalt kamina ja ahju ühenduslõõri vahele tagasi.

Koldekambri kohal oleva ruumi puhastamiseks tuleb laeks olev plaat eemaldada. Pärast paigaldamist peab plaat olema tagant tihedalt ahju vastas, nii et suitsugaas väljuks ahju esiseina alas.

TÄHELEPANU! Ahju võib pärast puhastamist kütma hakata alles siis, kui kõik puhastamise ajaks välja võetud detailid on tagasi pandud.

Kaminahjud on väljast kaetud kuumakindla värviga. Pärast seda, kui värv on kinnitunud (mitme tunni pärast nimisoojusvõimsusel kütmisel), võib kamina pealispinda puhastada kuiva lapiga. See kuumakindel värv ei ole niiskuskindel. Seepärast ärge asetage ahjule mingeid esemeid. Vastasel korral võib tekkiv kondensaadivesi jätta soovimatuid roostepunkte.

Koldekambri ukse klaasi on võimalik väiksest mustusest puhastada tavalise klaasipuhastusvahendiga. Raskesti eemaldatava mustuse saab eemaldada ahjupuhastusvahendi või peenekoelise terasnuustikuga.

TÄHELEPANU! KLAASIL VÕIB OLLA TERAVID SERVI. KLAASI VAHETAMISE AJAL KANDKE TINGIMATA KAITSEKINDAID.

2.8 Probleemid

Kui kaminahjul esineb mingisuguseid häireid, nt lekib suitsu, pöörduge korstnapühkija poole. Kui kaminahi on kahjustada saanud, pöörduge toote müüja poole. Leheküljel 10 on kirjeldatud probleemide põhjuste ja nende kõrvaldamist.

3. Kaebused ja puudujäägid

Kaebuste ja puudujääkide puhul palume müüja poole pöödruda kahe aastase jooksul arve kuupäevast, mille õigsuse tagab arve.

Kaebused ja puudujäägid on põhjendatud üksnes siis, kui kaminasüdamikku on kasutatud tehniliste eeskirjade ja selle kasutusjuhendi kohaselt.

GARANTII EI KEHTI DETAILIDELE, MIS ON TULEGA OTSESES KOKKUPUUTES (NT KLAAS, ŠAMOTTKIVID, TULERESTID, TIHENDID JNE). GARANTII ALUSEL EI HÜVITATA KA KAHJUSTUSI, MIS ON TEKKINUD AHJU VALE KASUTAMISE VÕI ASJATUNDMATU ÜHENDAMISE TAGAJÄRJEL VÕI PÕHJUSEL, ET AHJU KALLAL ON TARVITATUD FÜÜSILIST VÄGIVALDA.

GARANTII ALUSEL SAADEKSE MÜÜJALE VÕI LÕPPTARBIJALE DEFJEKTSETE DETAILIDE ASEMELE TASUTA UUED DETAILID. MUUS OSAS OTSUSTAME GARANTIITEENUSE LIIGI, ULATUSE JA KOHA ÜLE ÕIGLUSEST LÄHTUVALT. ERANDJUHTUDEL (KUI KÜTTESEADET EI OLE VÕIMALIK PARANDADA LIHTSALT MÕNE DETAILI VÄLJAVAHETAMISEGA) PARANDATAKSE KAMINASÜDAMIK MEIE PARANDUSTÖÖKOJAS. KAMINASÜDAMIK SAADEKSE MEIE TÖÖKOTTA MÜÜJA/HULGIMÜÜJA KAUDU.

Probleemi liik	Võimalik põhjus	Kõrvaldamine
Lõhna teke	Kasutatud kaitsevärvi lõplik kuivamine. Õliääkide aurustumine.	Kütke ahju kasutusjuhendi kohaselt mitme tunni jooksul madalal võimsusel. Seejärel kütke mitu tundi suurimal võimsusel.
Eraldub liiga vähe soojust.	Valitud võimsus on liiga väike. Kamina tõmme ei ole piisav. Suitsulõõr ei ole nõuetekohaselt ühendatud.	Laske spetsialistil soojustarvet kontrollida. Kamina tõmme peab olema vähemalt 0,10 mbar. Kontrollige korstna tihedust. Teiste sama korstnaga ühendatud ahjude ukсед peavad olema tihedalt suletud. Puhastusavad peavad olema tihedalt suletud. Vajaduse korral kasutage 1,5 m pikkust vertikaalset suitsulõõri. Kontrollige suitsulõõri.
Ahi suitseb.	Suitsu väljatõmme ei ole nõuetekohane (ummistus või suitsu tagasivool korstnas). Korstna tõmme on liiga väike. Põletate liiga märga puitu.	Kui ahi suitseb, on põhjus peaaegu alati suitsulõõris. Kontrollige suitsulõõri ja kamina tõmmet. Vajaduse korral pidage nõu korstnapühkijaga. Kasutage ainult hästi kuivatatud puitu. Kasutage ainult hästi kuivatatud puitu.
Ahjuklaas muutub kiiresti tahmast mustaks.	Viga on põlemisprotsessis, nt märjast puidust tingitult. Vale õhu reguleerimine. Suitsu väljatõmme ei ole nõuetekohane (ummistus või suitsu tagasivool korstnas).	Kasutage ainult hästi kuivatatud puitu. Reguleerige punkti 2.4 kohaselt. Kontrollige suitsulõõri ja kamina tõmmet. Vajaduse korral pidage nõu korstnapühkijaga.
Ahi kütab liiga tugevalt.	Tuhakambri uks ei ole tihedalt suletud. Tuhakambri ukse tihend on katki. Andsite ette liiga palju küttematerjali.	Sulgege tuhakambri uks tihedalt. Vahetage tihend välja. Andke ette ainult üks kiht küttematerjali.
Plahvatus	Ajutine ummistus või suitsu tagasivool korstnas. Liiga vähe põlemisõhku resti all.	Pidage nõu korstnapühkijaga. Pidage nõu korstnapühkijaga.
Rest on kahjustunud.	Rest on sulanud, oksüdeerunud või põlenud. Kasutate liiga suure kütteväärtusega küttematerjali.	Resti põlemise põhjus on üldjuhul liiga täis tuhakastis. Resti jahutus ei ole enam piisav. Tühjendage tuhakast õigel ajal. Kasutage ainult lubatud küttematerjali (vt punkti 2.1).

Valmistaja: THORMA VYROBA s.k., Slovakkia

Maaletooja:

SVT Balti OÜ
Hoiu 9a
Laagri 76401
Tel: 6562632
Faks: 6562836
E-post: info@svt.ee
www.svt.ee